

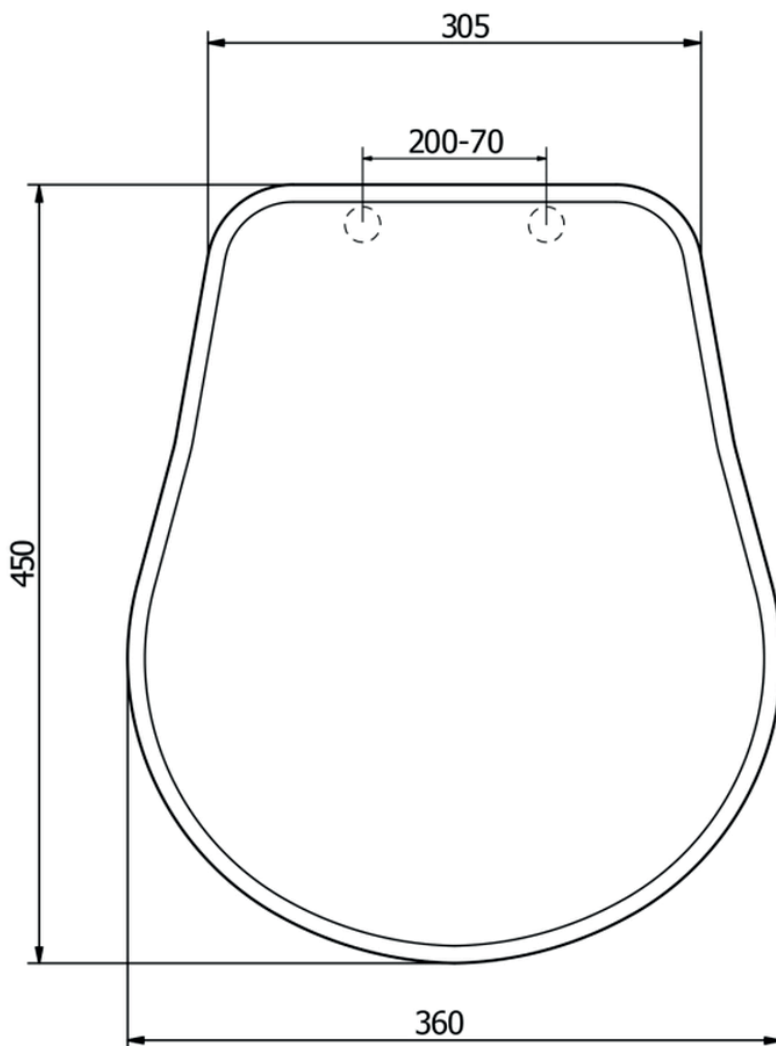
Retro

DK Monteringsvejledning
EN Installation instruction
DE Montageanleitung
SE Monteringsanvisning

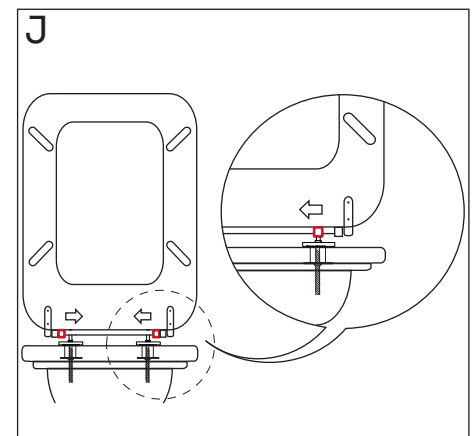
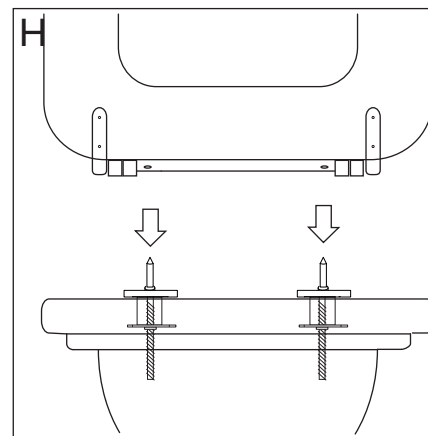
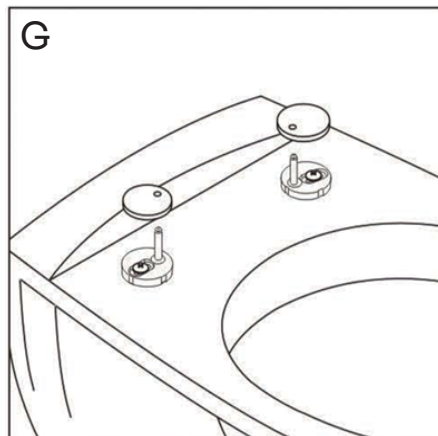
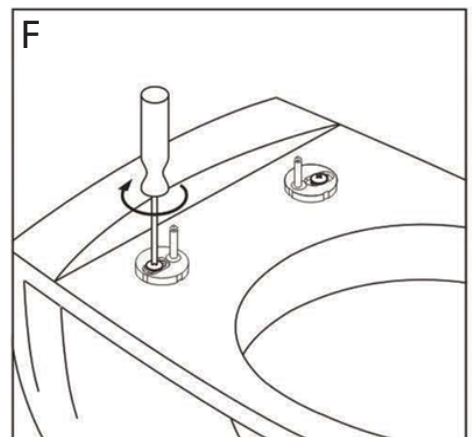
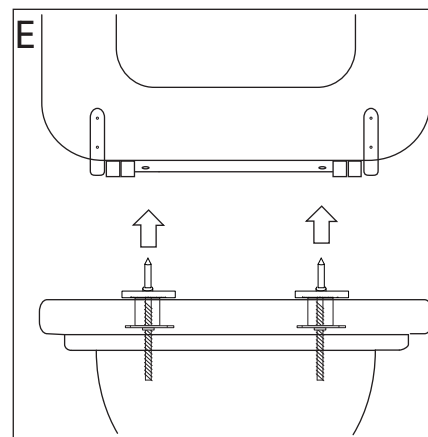
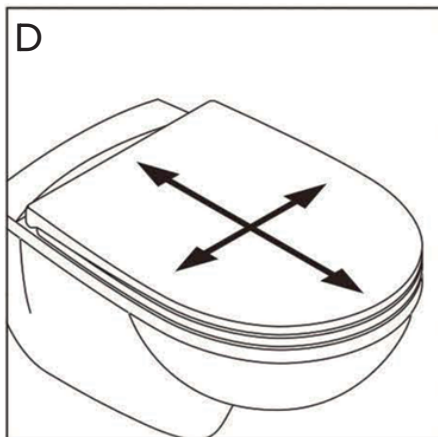
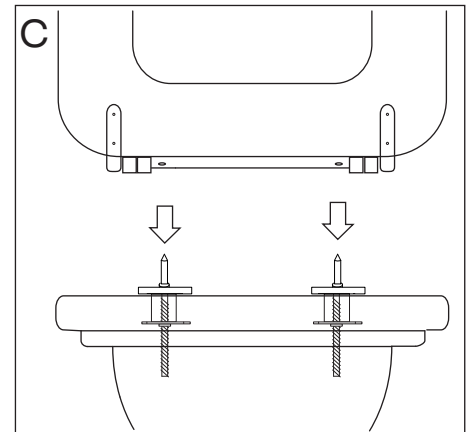
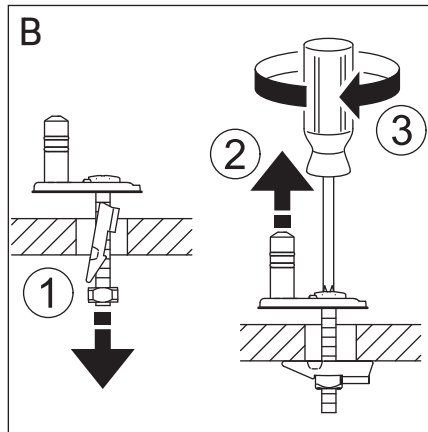
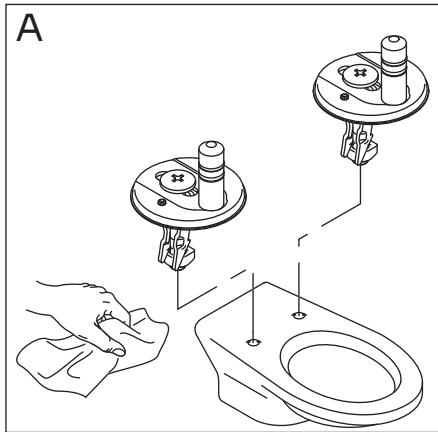
Art. No: 333225BS, 333225BSM, 333225HV
333225HVM, 333225BR, 333225BRM
VVS: 614803441, 614803451, 614803100
614803450, 614808100, 614803457
RSK: 7824053, 7824054, 7824053, 7824056
7824057, 7824051, 7824052

EDITION: 2024-02-27

LAVABO®



1



DA

1

Montering af toiletsæde

OBS: Nogle af tegningerne kan være anderledes end det leverede toiletsæde!

A Monter hængslerne i toiletkummen.

B Spænd skruerne løst.

C Monter toiletsædet på hængslerne.

D Juster toiletsædet ved at skyde det frem og tilbage samt til siderne, indtil toiletsædets kant flugter med toilet kummen.

E Klik sædet af. OBS klikfunktionen kan være anderledes end vist på tegningen.

F Spænd nu skruerne meget stramt.

G Monter dækkapperne.

H Monter toiletsædet.

J Skyd låsen ind over palen.

EN

1 **Assembly of Toilet Seat**

NOTE: Some of the drawings may be different from the delivered toilet seat!

- A Install the hinges in the toilet bowl.
- B Loosely tighten the screws.
- C Attach the toilet seat to the hinges.
- D Adjust the toilet seat by sliding it back and forth as well as sideways until the edge of the toilet seat is flush with the toilet bowl.
- E Click the seat off. NOTE: The clicking function may be different from what is shown in the drawing.
- F Now tighten the screws very firmly.
- G Install the cover caps.
- H Install the toilet seat.
- J Slide the lock over the pawl.

DE

1 **Montage der Toilettensitz**

ACHTUNG: Einige der Zeichnungen können sich von dem gelieferten Toilettensitz unterscheiden!

- A Befestigen Sie die Scharniere in der Toilettenschüssel.
- B Ziehen Sie die Schrauben locker an.
- C Befestigen Sie den Toilettensitz an den Scharnieren.
- D Justieren Sie den Toilettensitz, indem Sie ihn vor- und zurück schieben sowie seitwärts, bis die Kante des Toilettensitzes bündig mit der Toilettenschüssel ist.
- E Klicken Sie den Sitz ab. ACHTUNG: Die Klickfunktion kann von der auf der Zeichnung gezeigten abweichen.
- F Ziehen Sie die Schrauben nun sehr fest an.
- G Installieren Sie die Abdeckkappen.
- H Installieren Sie den Toilettensitz.
- J Schieben Sie das Schloss über die Sperrklinke.

SE

1 **Montering av toalettsits**

OBS: Vissa av ritningarna kan vara annorlunda än den levererade toalettsitsen!

- A Montera gångjärnen i toalettskålen.
- B Spänn skruvarna löst.
- C Fäst toalettsitsen på gångjärnen.
- D Justera toalettsitsen genom att skjuta den fram och tillbaka samt åt sidorna tills kanten på toalettsitsen är i linje med toalettskålen.
- E Klicka av sitsen. OBS: Klickfunktionen kan vara annorlunda än vad som visas på ritningen.
- F Spänn nu skruvarna mycket hårt.
- G Installera täcklocken.
- H Installera toalettsitsen.
- J Skjut låset över spärrhaken.